

ПОСВЯЩАЕТСЯ

Учителям, которые делают возможным распространение знаний
для просвещения молодых и пытливых умов наших будущих поколений
Студентам, которые будущее нашего мира

БЛАГОДАРНОСТИ

Моим друзьям и коллегам
Моей семье за их любовь и поддержку

Содержание

Предисловие	13
Об авторах	15
Глава 1. Основы создания электрических схем	16
Необходимость схем	17
Документы электрической части проекта	17
Схема электрическая принципиальная	18
Схема соединений	19
Таблицы соединений и кабельный журнал	19
Общая схема	20
Спецификация (перечень элементов)	21
УГО в электрических схемах	21
Кнопки включения	21
Многопозиционные переключатели	23
Выключатели/Разъединители	23
Предохранители/трансформатор /реакторы	23
Реле/контакты	23
Управление двигателем	24
Каналы ввода/вывода ПЛК	24
Клеммы/Соединители	24
Разные УГО	25
Электронные приборы	25
Провода и их технические характеристики	28
Типы проводников	28
Характеристики проводов	28
Стандартные калибры проводов	28
Маркировка контактов	29
Глава 2. Введение в AutoCAD Electrical и интерфейс	30
Введение в AutoCAD Electrical	31
Системные требования к AUTOCAD ELECTRICAL 2016	31
Дополнительные требования для работы с большими объемами данных, облаками точек и 3D-моделирования	32
Запуск AutoCAD Electrical 2016	33
Создание нового чертежа	33
Назначение стандартных шаблонов	33
Электротехнические шаблоны	35
Заголовок	35
Изменение цветовой схемы	38
Меню приложения	39
Варианты создания нового чертежа	40
Создание чертежа	42
Создание подшивки	44

Открытие файла	46
Открытие файла чертежа	48
Сохранить	49
Сохранить как	50
Экспорт	51
Публикация	53
Печать	55
Панель вкладок чертежей	56
Область чертежа	58
Командная строка	58
Нижняя панель	60
Диалоговое окно Режимы рисования	61
Глава 3. Управление проектом	68
Рабочий процесс в AutoCAD Electrical	69
Создание проекта	69
Свойства проекта	72
Вкладка Параметры проекта	72
Вкладка Компоненты	76
Вкладка Номера проводов	79
Вкладка Перекрестные ссылки	82
Вкладка Стили	83
Вкладка Формат чертежа	84
Открытие файла проекта	84
Новый чертеж в проекте	84
Обновить	86
Список задач проекта	86
Обновление/переназначение позиционных обозначений в проекте	87
Настройка отображения списка чертежей	90
Печать и публикация	91
Печать проекта	91
Публикация в сети Интернет	92
Публикация в DWF/PDF/DWFX	95
Упаковать проект	97
Удаление, замена и переименование чертежей в проекте	99
Вкладка Местоположение в Диспетчере проектов	100
Фильтрация по функциональным группам и местам	101
Поле поиска	101
Панели Подробности и Соединения	102
Глава 4. Вставка компонентов	105
Электрические компоненты	106
Вставка электрических компонентов с помощью Графического меню	106
Позиционное обозначение компонента	107
Данные каталога	109
Раздел Описание	112
Раздел Перекрестная ссылка	112
Код функциональной группы и код места	115

Раздел Выводы	115
Обозреватель каталогов	116
Пользовательский список	119
Список оборудования	121
Список монтажных панелей.....	125
Пневматические компоненты	126
Гидравлические компоненты.....	127
Трубопроводы, КИПиА.....	128
Конструктор графических образов	128
Добавление нового образа в графическое меню	132
Резюме	137
Глава 5. Провода, цепи, многозвенные цепи	138
Введение	139
Провода	139
Провод.....	139
22,5 градуса, 45 градусов, 67,5 градуса	141
Задать взаимосвязи компонентов.....	141
Пересечение проводов	142
Многопроводная шина	143
Создание многопроводных шин	143
Многозвенные цепи	145
Вставить многозвенную цепь	146
Настройка сетки по осям XY.....	147
Настройка зон по оси X	148
Нумерация проводов.....	152
Номера проводов.....	152
Нумерация 3-фазных цепей	154
Каналы ввода/вывода ПЛК	155
Выноски с номерами проводов и метки.....	156
Выноска номера провода	156
Метки цвета/сечения проводов.....	157
Метки проводов на линиях соединений	159
Обозначения кабелей и Т-соединений	160
Обозначения кабелей.....	160
Несколько обозначений кабелей	161
Т-образные обозначения символов узлов	163
Обозначения Т-образных угловых соединений	163
Конструктор цепей	164
Практика	164
Создание нового чертежа	164
Изменение основной надписи.....	165
Построение проводников.....	166
Назначение проводам номеров и меток	171
Размещение 3-фазного двигателя	171
Добавление графического образа заземления	176
Завершение построения схемы	177
Задание	178

Глава 6. Редактирование проводов, компонентов и цепей ... 180

Введение	181
Инструмент Правка	181
Внутренняя перемычка.....	182
Включить/отключить фиксацию позиционного обозначения	184
Копировать назначение каталога	185
Данные пользовательской таблицы	187
Удаление компонентов	187
Копирование компонентов	189
Раскрывающийся список Цепь	189
Копирование цепи.....	190
Перемещение цепи	191
Сохранение цепи в графическом меню	191
Раскрывающийся список Изменить компоненты	193
Быстрое перемещение.....	193
Выравнивание компонентов.....	193
Перемещение компонентов	195
Обратить/перевернуть компонент.....	196
Переназначение позиционных обозначений компонентов.....	197
Переключение состояний контактов.....	197
Перестановка/обновление блоков	198
Замена блока	198
Обновление блока.....	198
Раскрывающийся список Изменить атрибуты.....	201
Раскрывающийся список Изменить перекрестные ссылки компонентов	202
Перекрестная ссылка компонента.....	202
Скрыть/Показать перекрестные ссылки	205
Обновить автономные перекрестные ссылки	205
Панель Буфер обмена цепи	205
Редактирование проводников или номеров проводов	206
Редактировать номер провода	206
Зафиксировать номер провода	207
Переставить номера проводов.....	207
Найти/Заменить номера проводов.....	207
Скрыть номера проводов и Показать номера проводов.....	207
Обрезать провод.....	208
Удаление номеров проводов	209
Перемещение номера провода	209
Добавить звено	209
Корректировать многозвенную цепь	210
Перенумерация ссылок многозвенной цепи.....	211
Редактирование проводников	212
Растяжение проводников	212
Изгиб проводников	213
Отображение проводов.....	213
Проверка/трассировка провода.....	214
Раскрывающийся список Изменить тип провода.....	216

Создать/редактировать тип провода.....	216
Изменить/преобразовать тип провода.....	217
Перевернуть номер провода.....	218
Включить/отключить размещение номера провода на линии соединения.....	218
Глава 7. ПЛК, соединители, клеммы	219
Введение	220
Размещение ПЛК (параметрическим способом)	227
Размещение ПЛК (полные блоки)	230
Раздел Адресация.....	231
Раздел Используется	232
Позиционное обозначение.....	232
Параметры.....	233
Линия 1/Линия 2	233
Изготовитель	233
Каталожный номер.....	233
Сборка	233
Поиск в каталоге	234
Описание	234
Раздел Описание точки ввода/вывода	234
Список описаний.....	235
Выводы	235
Просмотр/редактирование разнородных атрибутов	235
Номинальные значения.....	235
Соединители.....	235
Вставить соединитель.....	235
Вставка соединителя (из списка)	237
Вставить разветвитель.....	238
Клеммы.....	238
Размещение клемм с помощью инструмента Обзорщик каталогов	238
Многоуровневые клеммы	239
Глава 8. Практика	240
Введение	241
Практика	241
Практика 1	241
Практика 2	251
Практика 3	262
Самостоятельная работа 1	271
Самостоятельная работа 2	272
Самостоятельная работа 3.....	272
Самостоятельная работа 4.....	273
Самостоятельная работа 5.....	273
Глава 9. Компоновка монтажной панели	274
Введение	275
Графическое меню вкладки Монтажная панель	276

Список схем	281
Вставка компоновочных образцов вручную	283
Меню изготовителя	284
Номер позиции	284
Аннотация проводов	286
Монтажная панель в сборе	287
Редактор клеммных колодок	289
Формирование таблиц клемм	292
Вставка клемм.....	295
Редактирование компоновочных образцов.....	295
Правка	296
Копирование компоновочных образцов	296
Удаление компоновочных образов	297
Изменить последовательность позиций	299
Выпадающее меню Копировать код	299
Копирование сборки	301

Глава 10. Отчеты 312

Введение	313
Отчеты по схемам	313
Отчет «Спецификация».....	313
Отчет «Компонент»	320
Отчет «Кабельный журнал»	320
Отчет «Список проводов для компонентов»	320
Отчет «Штырь соединителя»	320
Отчет «Адреса и описания каналов ввода/вывода ПЛК»	320
Отчет «Соединения компонентов каналов ввода/вывода ПЛК»	320
Отчет «Уже используемые модули ПЛК»	321
Отчет «Номера клемм»	321
Отчет «План клемм»	321
Отчет «Сводка о соединителях».....	321
Отчет «Сведения о соединителях»	321
Отчет «Сводка о кабелях»	321
Таблица подключения внешних проводов	321
Отчет «Метка провода»	321
Отсутствующие данные каталога.....	322
Проверка AutoCAD Electrical	323
Проверка DWG	324
Динамическое редактирование отчетов на чертеже	326
Изменение таблицы	328
Изменение строк.....	328
Изменение столбцов	328
Объединение	328
Формат по образцу	329
Стили ячеек таблицы	329
Редактировать границы.....	329
Выравнивание текста	329
Блокировка ячеек	329

Формат данных	330
Блоки	330
Текстовое поле.....	331
Формулы.....	331
Управление содержимым ячейки	333
Установление связи ячейки	334
Загрузить из источника.....	334
Глава 11. Проект.....	335
Создание нового проекта	336
Добавление чертежа в проект	338
Размещение многозвенной цепи	339
Размещение компонентов.....	340
Размещение других компонентов.....	344
Создание чертежа монтажной панели	345
Размещение корпуса	347
Размещение кнопок на монтажной панели	350
Генерация отчетов.....	353
Глава 12. Взаимодействие AutoCAD Electrical	
с программой Inventor	356
Знакомство с Autodesk Inventor	357
Создание электромеханической связи.....	357
Создание новой электромеханической связи.....	357
Связь 3D-модели Inventor и схемы AutoCAD Electrical	361
Электропроводки в Autodesk Inventor для AutoCAD Electrical.....	367
Создание электрических компонентов в Autodesk Inventor	367
Использование ранее созданной элетромеханической связи	360
Добавление группы контактов к детали	369
Свойства кабелей детали	372
Создание проводов при сборке кабельных трасс	374
Изменение формы проводов.....	378
Заключение.....	380
Алфавитный указатель	381

Предисловие

AutoCAD Electrical 2016 является расширенным приложением AutoCAD. Легкий в использовании инструмент для создания электрических схем и чертежей монтажных панелей позволит выполнять самые сложные электротехнические проекты, сэкономить время и затраты на разработку.

Книга «**AutoCAD Electrical 2016. Подключаем 3D**» – это обновленное и дополненное издание книги «**AutoCAD Electrical 2015. Подключайтесь!**». В новую книгу добавлено описание множества новых функций и примеров. Следуя ранее выбранной стратегии, книга написана, чтобы помочь профессионалам и студентам избавиться от рутинной работы при создании электротехнических проектов. Она включает всю необходимую информацию для освоения AutoCAD Electrical шаг за шагом, указывает, для каких задач используются инструменты. Начинается с основ электротехнического проектирования, проходит через инструментальные средства для этого и заканчивается практическими примерами создания схем и монтажных панелей. Глава «**Отчеты**» познакомит с быстрым и удобным способом создания и редактирования отчетов по проекту. В этом издании также рассмотрены инструменты взаимодействия AutoCAD Electrical и Autodesk Inventor, в которых очень нуждается современное промышленное проектирование. Некоторые характерные особенности книги:

Подробное объяснение понятий

Каждая новая тема этой книги начинается с объяснения основных понятий. Таким образом, пользователь может сопоставить понятие с реальным проектированием.

Перечни тем

Каждая глава начинается с перечня тем, которые в ней рассматриваются, поэтому пользователь может легко найти интересную для него тему.

Иллюстрации

Подробные описания сопровождаются иллюстрациями, для того чтобы пользователь мог легко и эффективно выполнить практические задания. Более 1000 рисунков, включенных в книгу, способствуют быстрому и эффективному освоению материала.

Обучающие материалы

Каждая глава книги содержит материалы для обучения, которые соответствуют реальным мировым проектам.

Проект

Бесплатные проекты и упражнения предоставляются студентам для занятий.

Для факультатива

Если вы являетесь членом факультатива, то вы можете попросить видеоуроки по любой из тем, упражнения, учебник или консультацию.

Форматирование текста

Выделены ключевые термины, такие как названия кнопок, инструментов, раскрывающихся списков и т. д.

Свободные ресурсы

Ссылка на ресурсы, используемые в этой книге, предоставляется пользователям по электронной почте. Чтобы получить материалы, пишите на наш адрес электронной почты cadcamcaeworks@gmail.com. Вы будете обеспечены последними обновлениями и сведениями, касающимися различных технологий проектирования.

Формат для письма должен быть следующим:

Subject of E-mail as *Application for resources of _____ book.*

Also, given your information like

Name:

Course pursuing/Profession:

Contact Address:

E-mail ID:

Вопросы и предложения

Если у вас есть вопросы или предложения, пожалуйста, дайте нам знать об этом по электронной почте cadcamcaeworks@gmail.com. Ваши ценные конструктивные предложения будут включены в наши книги, и ваше имя будет указано в разделе благодарностей наших книг.

Об авторах

Один из авторов этой книги Гаурав Верма (**Gaurav Verma**) уже является автором многих книг на темы CAD /CAM/CAE, доступных на сайте Amazon и др. Автор имеет большой практический опыт использования приложений CAD/CAM/CAE. Кроме того, в реальной жизни он очень хороший человек, заботящийся о природе. Если у вас есть вопросы или сомнения по любому приложению CAD/CAM/CAE, то вы можете связаться с автором, написав на cadcamaeworks@gmail.com.

Технический редактор книги Мэтт Вебер (**Matt Weber**) является автором книг по различным CAD-приложениям. Одни из самых популярных – книги о приложениях SolidWorks и SolidWorks Simulation версий 2014 и 2015.

При содействии CreateSpace мы гарантируем лучшие книги и поддержку образования по новейшим технологиям.

Несколько слов от автора

Я хотел бы поблагодарить преподавателей и студентов за помощь в достижении целей, поставленных при создании книг. Моим мотивом при написании первой книги было желание сделать ее как можно более простой для студентов. На сайте Amazon я нашел отзывы, в которых говорилось о том, что книга стала источником базовых знаний. Мне было очень приятно, что книга оказалась полезной для начинающих пользователей. Я получил много писем с отзывами и предложениями от читателей. Большинство предложений включено в новую книгу.

Я хотел бы поблагодарить всех специалистов в различных областях проектирования, которые используют наши книги, и хочу заверить их в том, что мы будем следить за обновлением программных продуктов и описывать новые инструменты в наших книгах.

Гаурав Верма

Основы создания электрических схем

Необходимость схем	17
Документы электрической части проекта	17
УГО в электрических схемах	21
Провода и их технические характеристики	28
Маркировка контактов.....	29

Необходимость схем

В этой книге рассматриваются темы, связанные с электрическими схемами, с целью научиться быстро и качественно создавать электротехнические проекты. Поэтому важно знать, для чего нужны электрические схемы и чем может быть полезен AutoCAD Electrical.

Если ваша работа связана с электрическим оборудованием, то вам необходимо иметь достаточно информации, например об электрических соединениях устройств, положении переключателей, электрической мощности устройств и т. п. Почти невозможно запомнить все эти детали, потому что в проекте могут быть тысячи проводов и сотни переключателей и других устройств. Для постоянного доступа к информации необходимы начерченные или напечатанные схемы. На рис. 1.1 показана электрическая схема.

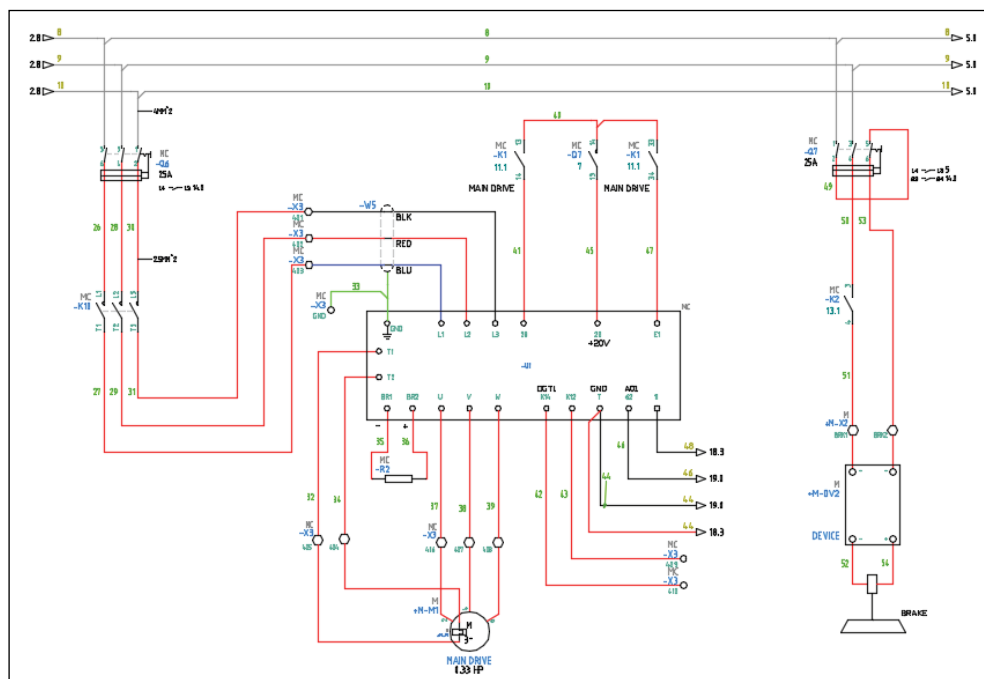


Рис. 1.1. Электрическая схема

Документы электрической части проекта

Электрическая схема – это совокупность условных графических обозначений (УГО) компонентов и соединений между ними для выполнения конкретных функций. Схемы создаются для жилых помещений, производственных зданий,

электрических щитов и т. п. Документы электрической части проекта можно разделить на следующие категории:

- схема электрическая принципиальная;
- схема соединений;
- таблицы соединений;
- общая схема;
- спецификация (перечень элементов).

Схема электрическая принципиальная

На схеме электрической принципиальной показываются электрические соединения между компонентами, она содержит:

- условные графические обозначения (УГО) электрических компонентов;
- линии для обозначения проводников, которые соединяют компоненты.

Принципиальные схемы также можно создавать из типовых фрагментов; см. рис. 1.2. Принципиальная схема не имеет никакого отношения к физической форме, размеру или расположению компонентов, и хотя можно было бы выполнить сборку электрического устройства по информации, приведенной в ней, но, как правило, принципиальная схема предназначена для изображения принципа работы устройства.

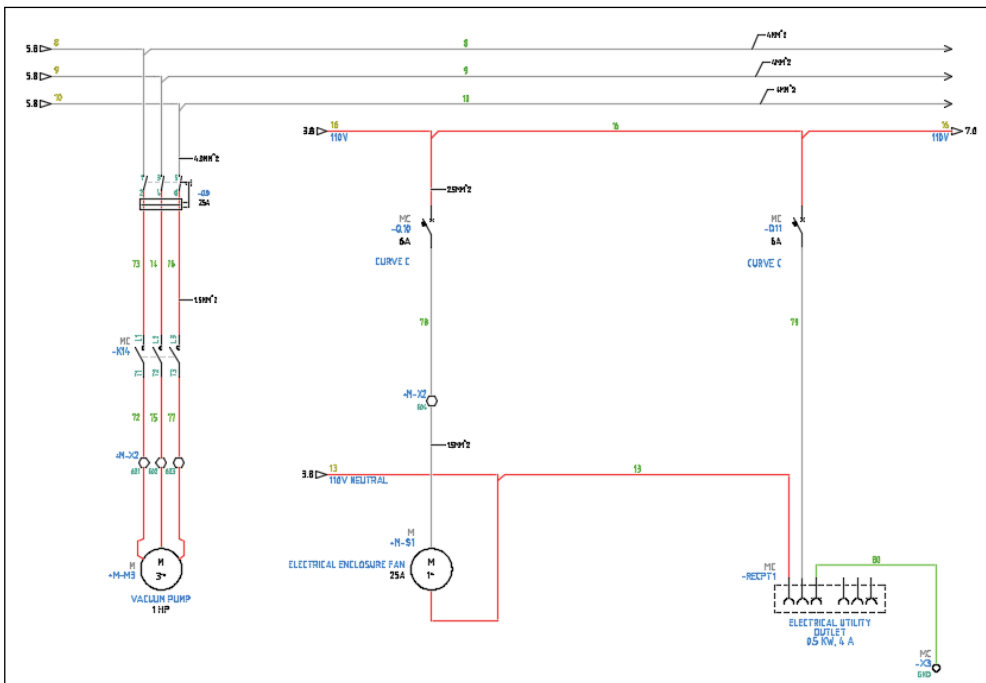


Рис. 1.2. Схема, созданная из типовых фрагментов

Схема соединений

На схемах соединений показываются все проводки (провода, жилы кабелей) между компонентами, такие как:

- контрольные или сигнальные;
- питания и заземления;
- резервные провода и контакты;
- соединения между клеммными колодками, блоками, штекерами, разъемами, проходными соединителями.

На схеме соединений должна быть такая информация, как нумерация клемм для соединения компонентов между собой. Компоненты схем соединений могут быть показаны в виде блоков без указания электрических соединений внутри. Как правило, эти блоки изготавливаются отдельно, то есть это предварительно собранные электрические узлы или модули. На рис. 1.3 показана схема соединений.

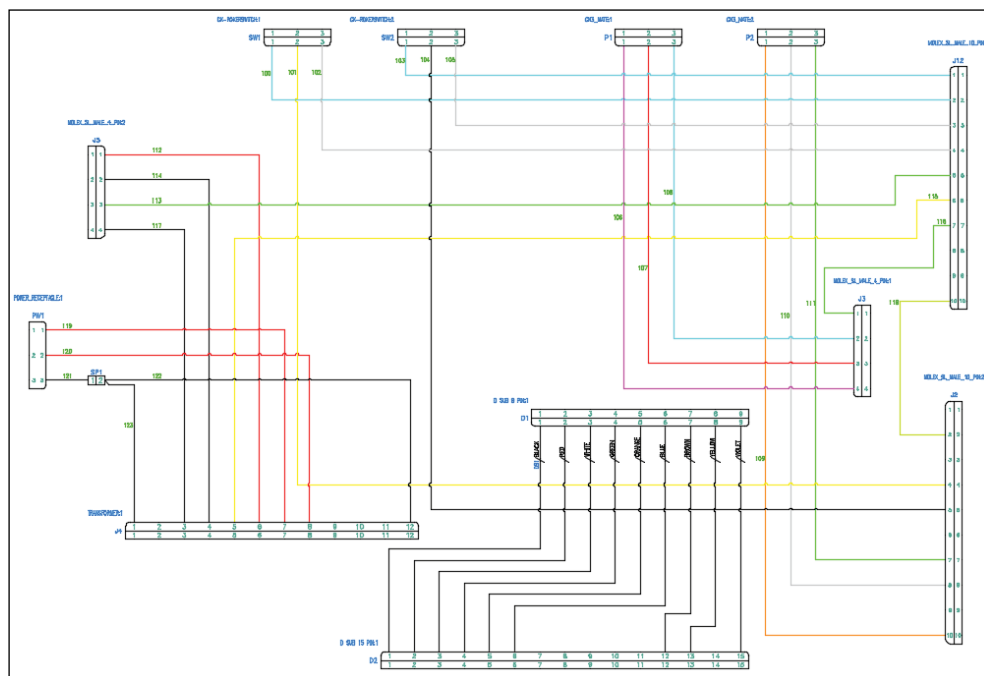


Рис. 1.3. Схема соединений

Таблицы соединений и кабельный журнал

В таблицах соединений, как правило, указываются уникальные номера проводов, типы (цвета и сечения) проводов, длины, а также адреса «откуда идет» и «куда поступает»; см. рис. 1.4.

№ провода	Откуда идет	Куда поступает	Данные провода	Примечание
22	R1/1	C2/+	ПВ3-серый-2	
22	C2/+	C1/+	ПВ3-серый-2	
23	S5/2	R2/1	ПВ3-серый-2	
23	R2/1	C5/+	ПВ3-серый-2	
23	C5/+	C4/+	ПВ3-серый-2	
24	S6/2	C7/+	ПВ3-серый-2	
24	C7/+	R3/1	ПВ3-серый-2	

Рис. 1.4. Таблица соединений

Данные о жилах кабеля, уникальные обозначения кабелей, номера (обозначения) жил, их цвет и сечения, маркировки, длины, адреса «откуда идет» и «куда поступает» и другая информация представлены в кабельном журнале.

Общая схема

Общая схема – это функциональная схема, которая показывает и описывает основной принцип работы оборудования и обычно выполняется до принципиальной электрической схемы.

На общих схемах часто не показываются реальные компоненты и проводки, они используются для показа проводок между панелями управления и оборудованием. На рис. 1.5 показана общая схема.

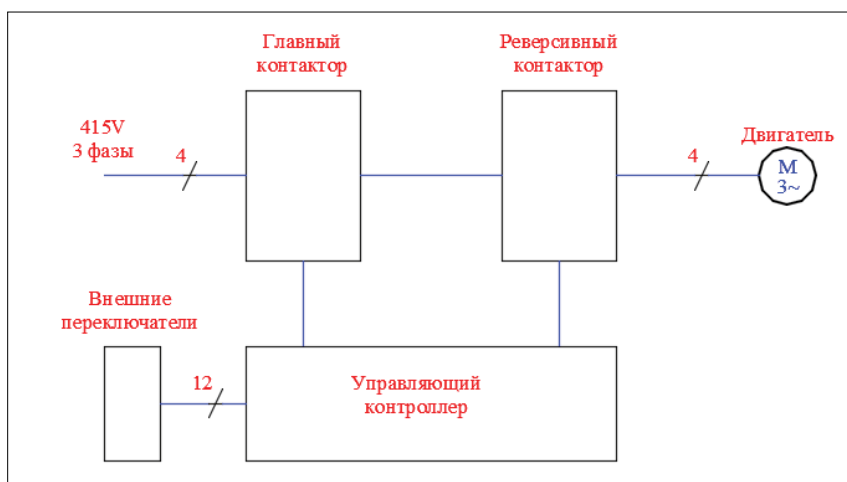


Рис. 1.5. Общая схема

Спецификация (перечень элементов)

Спецификация (перечень элементов) – это обязательное приложение к схеме. Она содержит важную информацию:

- обозначения компонентов на схеме, описания компонентов, каталожные номера (типы) и другую информацию;
- спецификация используется для того, чтобы найти и сопоставить уникальное позиционное обозначение компонента с его условным графическим обозначением (УГО) на схеме.

Пор. порядк.	Поз. обозн.	Наименование	Кол.	Примечание
	A1	ПЛАТА	1	
	C1	Конденсатор К73-17-630В-0,47мкФ-10% ТУ677849-63В	1	
	C2...C7	Конденсатор МБГЧ-1-500В-4мкФ-10% ОЖ0.462.049ТУ	6	
	F1	ВСТАВКА ПЛАВКАЯ ВП66-36-2,0 А ОЮ0.481.021ТУ	1	
	F2...F5	ВСТАВКА ПЛАВКАЯ ВП66-40-6,3 А ОЮ0.481.021ТУ	4	

Рис. 1.6. Перечень элементов

Мы познакомились с разными типами электрических схем, эти схемы содержат различные условные графические обозначения компонентов. Следующий раздел посвящен обзору УГО компонентов, включенных в графическую базу данных AutoCAD Electrical 2016.

УГО в электрических схемах

Графическая база данных AutoCAD Electrical 2016 содержит большое количество разнообразных условных графических обозначений (УГО) компонентов. Инструмент **Графическое меню** используется для выбора нужного УГО по названию или по изображению для последующего размещения; см. рис. 1.7.

Для удобства выбора нужного УГО графическое меню разделено на категории (разделы), некоторые из которых представлены ниже.

Кнопки включения

Раздел графического меню **Кнопки включения** содержит различные УГО кнопок. В окне справа маленькая стрелочка рядом со значком открывает одноименное подменю, например стрелочка около значка **Кнопки включения с подсветкой** на рис. 1.8.

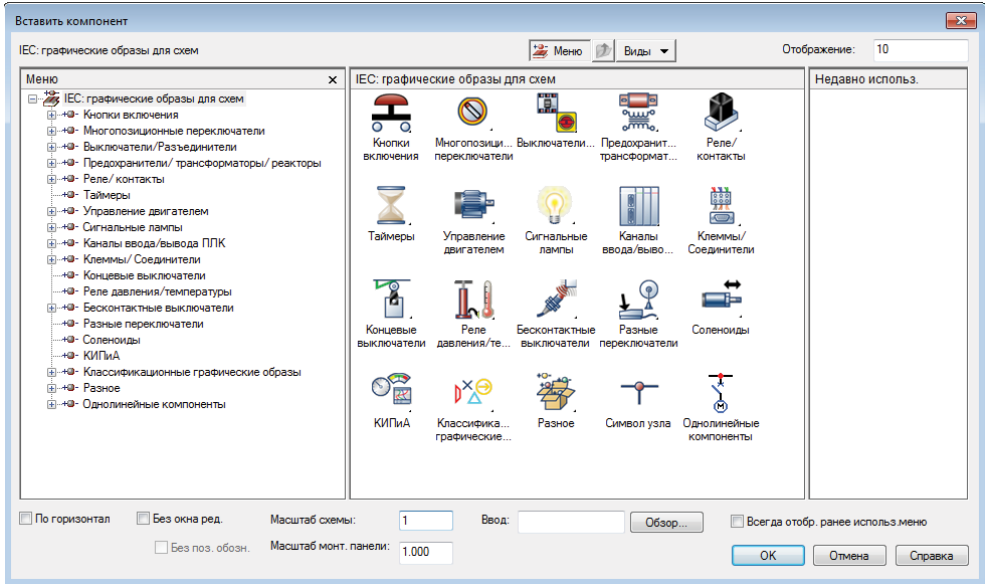


Рис. 1.7. Главное окно графического меню AutoCAD Electrical

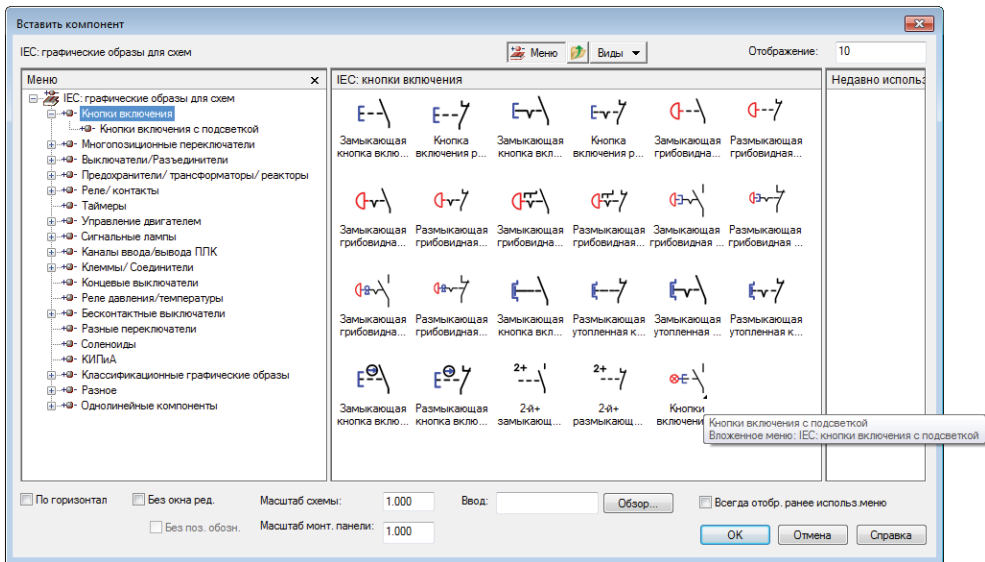


Рис. 1.8. Раздел графического меню Кнопки включения

Многопозиционные переключатели

Раздел графического меню **Многопозиционные переключатели** содержит два подменю: **3-позиционные переключатели** и **4-позиционные переключатели**. На это указывают стрелочки около одноименных значков (окно справа). Подменю также отображаются в древовидной структуре графического меню (окно слева); см. рис. 1.9.

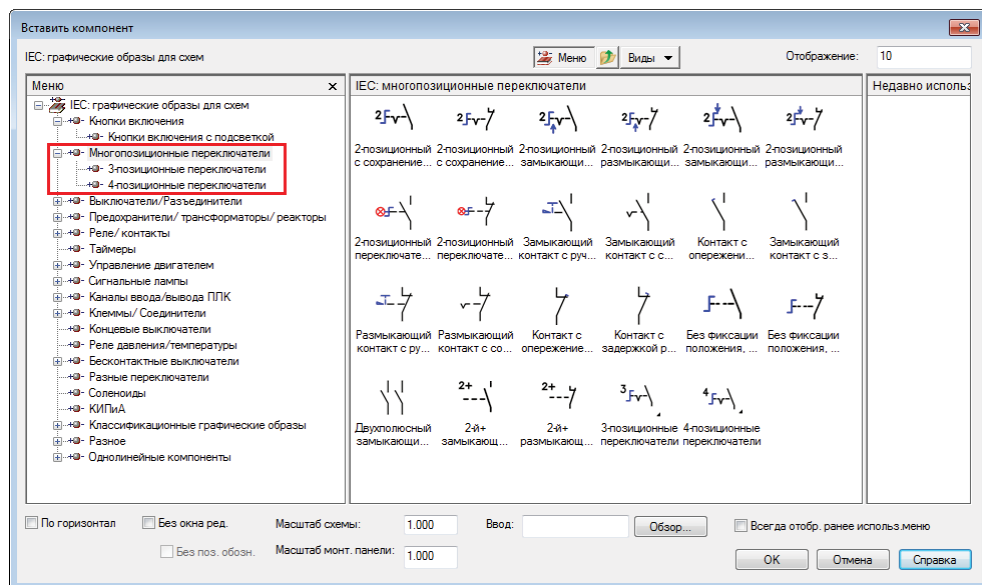


Рис. 1.9. Раздел графического меню **Многопозиционные переключатели**

Выключатели/Разъединители

В разделе графического меню **Выключатели/Разъединители** каждый значок открывает одноименное подменю; см. рис. 1.10.

Предохранители/трансформатор /реакторы

УГО предохранителей и трансформаторов для размещения на схеме выбираются из раздела **Предохранители/трансформаторы/реакторы** и подразделов **Предохранители** и **Трансформаторы**; см. рис. 1.11.

Реле/контакты

В разделе **Реле/контакты** представлены для выбора и размещения на схеме различные графические образы катушек и управляемых контактов; см. рис. 1.12.

Конец ознакомительного фрагмента.

Приобрести книгу можно

в интернет-магазине

«Электронный универс»

e-Univers.ru