

Содержание

Предисловие	6
Введение	7
Глава 1. Высокоинтегрированные технологии проектирования	9
Глава 2. Задачи курсового проектирования	15
Глава 3. Разработка маршрутно-операционного технологического процесса	21
3.1. Определение структуры операций.....	22
3.2. Выбор оборудования для обработки поверхностей	27
3.3. Определение промежуточных припусков и размеров.....	32
3.4. Определение режимов резания и технических норм времени	38
Глава 4. Основные возможности системы T-FLEX	47

Глава 5. Проектирование УП для станка с ЧПУ	57
5.1. Математическая характеристика поверхностей	58
5.2. Формирование математической модели.....	66
5.2.1. 3D-элементы построения	66
5.2.2. Основные трехмерные операции.....	72
5.2.3. Построение 3D-модели	77
5.3. Проектирование управляющей программы	97
5.3.1. Выбор инструмента.....	97
5.3.2. Выбор вида обработки	101
5.3.3. Выбор постпроцессора и имитация обработки.....	109
5.3.4. Проектирование управляющих программ.....	112
5.4. Операторы управляющей программы	120
Глава 6. Проектирование станочного приспособления	125
6.1. Методика проектирования станочных приспособлений.....	126
6.2. Пример проектирования станочного приспособления	131
6.2.1. Составление схемы базирования	131
6.2.2. Составление компоновочной схемы	131
6.3. Расчет усилий зажима	134

Глава 7. Расширение функциональности САПР	141
7.1. Визуальная среда программирования	142
7.2. Основы языка программирования Pascal	144
7.2.1. Типы данных	147
7.2.2. Операторы языка	150
7.2.3. Процедуры и функции	157
7.3. Основные понятия визуального программирования	162
7.3.1. Структура программного модуля	163
7.3.2. Проектирование приложения	164
7.3.3. Связь с системой T-FLEX	174
7.4. Разработка прикладного программного модуля	190
7.4.1. Постановка задачи	190
7.4.2. Разработка алгоритма и блок-схемы	192
7.4.3. Кодирование и отладка программы	193
7.4.4. Разработка документации	198
Заключение	201
Перечень используемых сокращений	203
Список литературы	205

Предисловие

Широкое использование на промышленных предприятиях современных систем автоматизированного проектирования (САПР), новых станков с числовым программным управлением, обрабатывающих центров и автоматических линий коренным образом изменило роль инженера-технолога. Технолог сегодня – это специалист, способный применять самые передовые технологии для производства новых деталей и машин высокого качества на основе фундаментального технического образования и активного использования систем автоматизированного проектирования.

Настоящее издание содержит теоретические, методические и практические материалы для выполнения курсового проекта «Разработка элементов интегрированной технологии проектирования и изготовления детали-представителя» и основано на материалах курса «Высокоинтегрированные технологии в металлообработке (CAD/CAM/CAE-технологии)», который разработан и ведется авторами в Коломенском институте (филиале) Московского государственного открытого университета (КИ (ф) МГОУ) для студентов специальности «Технология машиностроения».

При написании книги с разрешения компании «Топ Системы» использовались материалы из документации по системе T-FLEX.

Авторы надеются, что книга найдет своего читателя среди преподавателей и студентов конструкторских и технологических специальностей высших и средних специальных учебных заведений, и будут признательны за все конструктивные замечания и предложения по ее содержанию.

Введение

В условиях рыночной экономики особую актуальность для предприятий приобретают задачи повышения качества и технико-экономического уровня проектируемой и выпускаемой продукции, эффективности и надежности объектов проектирования, сокращения сроков и затрат на проектирование, технологическую подготовку и производство продукции. Решение этих задач требует широкого внедрения САПР в проектно-производственную деятельность. Современный этап автоматизации характеризуется переходом от автоматизации отдельных инженерно-технических расчетов и структурных подразделений предприятий к комплексной автоматизации, охватывающей весь жизненный цикл изделий.

Учитывая растущую потребность промышленных предприятий в технических специалистах нового поколения, необходимо широко использовать в учебном процессе передовые технологии автоматизации, организовывать подготовку специалистов по новым специализациям, отражающим требования современных машиностроительных предприятий. Одной из таких специализаций является открытая в Коломенском институте (филиале) Московского государственного открытого университета новая специализация «САПР технологических процессов» (САПР ТП) в рамках специальности 151001 «Технология машиностроения» [5, 7, 8].

По предложению выпускающей кафедры «Технология машиностроения» и решению Совета вуза набор дисциплин специализации должен охватывать основные информационные задачи конструкторско-технологической подготовки производства с акцентом на современные высокоинтегрированные системы трехмерного графического моделирования, автоматизированную разработку управляющих программ для оборудования с ЧПУ, изучение технологических баз (ТБ) данных на основе универсальных СУБД, использование PLM-систем для информационной поддержки жизненного цикла изделия.

Методическим завершением цикла дисциплин специализации является дисциплина «Высокоинтегрированные технологии в металлообработке (CAD/CAM/CAE-технологии)», в которой комплексно изучаются следующие вопросы:

- структура и место САПР в интегрированных производственных системах, взаимосвязь систем конструкторского и технологического проектирования;
- классификация существующих конструкторских и технологических

САПР;


- технологии системного подхода и функционально-стоимостного анализа в задачах проектирования;
- объектно-ориентированное проектирование в конструкторско-технологических задачах;
- гуманитарные аспекты автоматизации, связанные с такими факторами, как правильное понимание роли и места САПР на предприятии, необходимость перехода на новый уровень мышления и организации труда, усиление ответственности за результаты своей работы и т. д.;
- методы разработки и преобразования математических моделей в ходе решения проектных задач, модели и методы решения задач технологического проектирования, структурной и параметрической оптимизации ТП;
- методы построения элементов лингвистического, математического, информационного и программного обеспечения САПР;
- инструментальные средства разработки программного обеспечения и программной документации;
- принципы организации интерфейса прикладных систем, входные и выходные языки САПР, интерактивный режим работы в САПР.

По данной дисциплине выполняется курсовой проект «Разработка элементов интегрированной технологии проектирования и изготовления детали-представителя», что должно сформировать у студентов понимание комплексного характера автоматизации проектирования и конечной ее цели – информационной интеграции всех конструкторско-технологических и производственных подразделений в единое целое. Это предполагает наличие глубоких знаний как в области технологии машиностроения, так и в области САПР.

При курсовом проектировании студенты ориентируются на работу над реальными проектами, отражающими конкретные производственные задачи, требующие расширения автоматизации отдельных этапов технологического проектирования, что позволяет им более четко осознать свое место в профессиональном пространстве.

В настоящем учебном пособии рассматриваются теоретические, методические и практические вопросы, возникающие в процессе выполнения курсового проекта по дисциплине «Высокоинтегрированные технологии в металлообработке (CAD/CAM/CAE-технологии)».

Высокоинтегрированные технологии проектирования



Современные информационные технологии, точно так же как и современные технологии материального производства, позволяют значительно повысить производительность труда и качество выпускаемой продукции, сократить ее себестоимость, сроки проектирования и технологической подготовки. Базовым принципом информатизации материального производства в настоящее время является единое информационное объединение всех этапов *жизненного цикла изделия* (ЖЦИ): от маркетинговых исследований и концептуального проектирования до отгрузки заказчику готовой продукции и технического сопровождения [11, 14]. Этот принцип получил название *CALS-технология* (Continuous Acquisition and Life cycle Support – непрерывная информационная поддержка поставок и жизненного цикла), или *высокоинтегрированная технология* (ВИТ) проектирования и производства [15, 16].

Суть высокоинтегрированных технологий заключается в применении принципов информационной поддержки на всех стадиях жизненного цикла изделий, которая обеспечивает единые способы управления процессами и взаимодействия всех участников этого цикла. Важнейшим базовым принципом таких технологий является безбумажный обмен данными между всеми этапами ЖЦИ.

Целью внедрения высокоинтегрированных технологий является применение эффективных методов проектирования в единой автоматизированной системе с целью повышения экономической эффективности работы машиностроительного предприятия. Стратегия ВИТ базируется на полном электронном описании изделий и процессов изготовления и включает в себя:

- маркетинг;
- концептуальное и рабочее проектирование;
- анализ и оптимизацию проекта;
- технологическую подготовку производства;
- изготовление и эксплуатацию объекта.

Производственный цикл нового изделия всегда начинается с выработки его концепции на основе маркетинговых исследований соответствующего сегмента рынка. Первоначально она прорабатывается в общем виде, затем уточняется в деталях, анализируется и совершенствуется. После подробной конструктивной разработки концепции формируется план выпуска нового изделия. Следующим этапом является конструирование, включающее в себя формирование математических моделей объектов, их анализ и оптимизацию технических характеристик, разработку проектно-конструкторской документации. На основе этой информации выполняется этап

технологического проектирования, целью которого является разработка маршрутных и операционных технологий изготовления, управляющих программ (УП) для станков с ЧПУ и обрабатывающих центров, инструментов и станочных приспособлений. Этим этапом завершается проектная деятельность (конечно, если не считать модернизацию конструкции изделия по результатам его эксплуатации).

Далее следует этап изготовления изделия, который в условиях автоматизированного производства должен выполняться с широким применением промышленных ЭВМ и роботов, внедрением гибких автоматизированных систем, позволяющих быстро и эффективно адаптировать технологические процессы на изготовление новых изделий в широком диапазоне.

Изготовленное изделие, прошедшее контроль качества, отгружается потребителю, и начинается его эксплуатация. Поведение и показатели работы изделия в процессе эксплуатации анализируются изготовителем. На основе полученных данных и последних достижений науки и техники разрабатываются планы модернизации существующих и выпуска новых изделий, лучшим образом решающих поставленные задачи. В процессе эксплуатации изделие морально и физически стареет и в конце концов утилизируется.

Совокупность рассмотренных этапов и образует жизненный цикл изделия, который можно разбить на три стадии: проектная, производственная и эксплуатационная. Он включает в себя:

- маркетинговые исследования и обоснование необходимости разработки нового изделия;
- разработку концепции изделия и анализ ее осуществимости;
- формирование математической модели изделия;
- анализ и оптимизацию структуры и параметров изделия;
- разработку проектной документации;
- технологическую подготовку производства: проектирование технологических процессов, планирование выпуска, разработку УП для станков с ЧПУ;
- изготовление изделий;
- контроль качества и отгрузку заказчику;
- эксплуатационное сопровождение.

В глобальном смысле целью внедрения ВИТ является автоматизация всего жизненного цикла изделия. На рис. 1.1 показаны основные проектно-производственные этапы ЖЦИ машиностроения и те типы автоматизированных систем, которые на них используются [14].

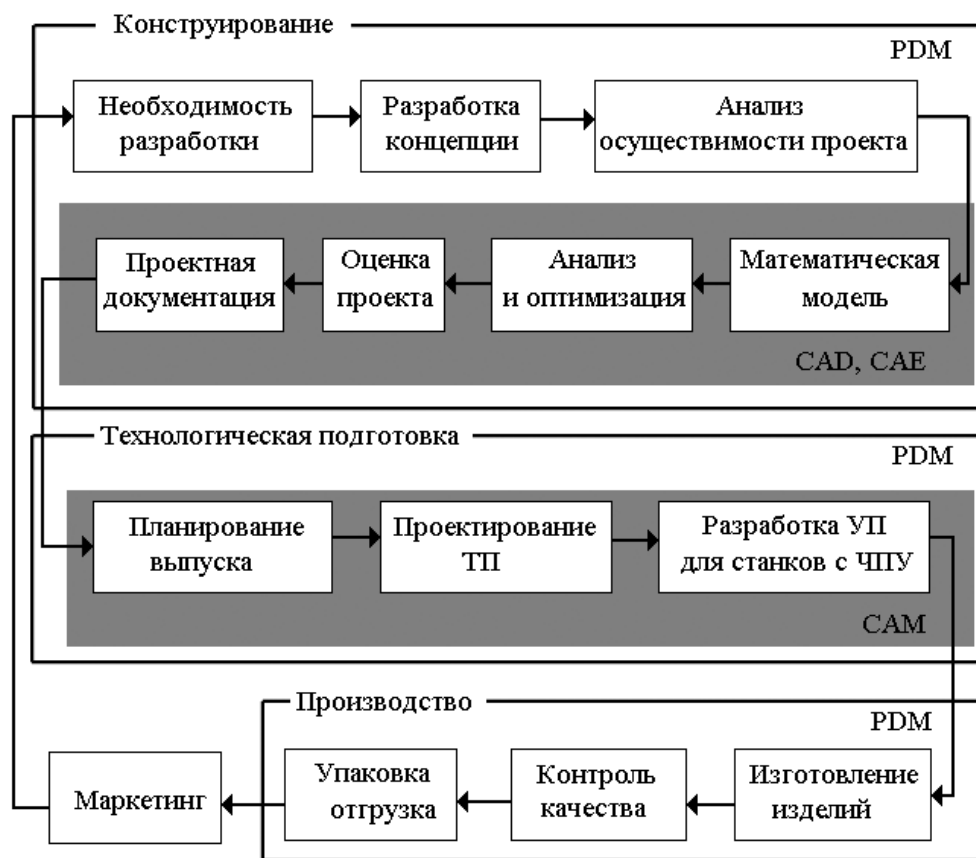


Рис. 1.1. Жизненный цикл изделия

Производство качественной продукции на современных машиностроительных предприятиях, выпускающих технически сложные промышленные изделия, невозможно без широкого использования автоматизированных систем для формирования, обработки и использования всей необходимой информации о свойствах изделий и процессов их изготовления. Разнообразие задач, решаемых на этапах ЖЦИ, связанных с конструированием и технологической подготовкой производства, обуславливает широкий спектр применяемых автоматизированных систем.

Автоматизированное конструирование (Computer-Aided Design – CAD) представляет собой технологию использования компьютерных систем для создания и изменения математических моделей изделий, а также формирования чертежно-конструкторской документации. Самая важная его функция – определение геометрии конструкции (детали механизма,

узла, сборки и т. п.), поскольку именно геометрия определяет все последующие этапы жизненного цикла продукта. Для этой цели применяются **системы автоматизированного проектирования** – САПР. Следует отметить, что эта отечественная аббревиатура используется как для обозначения только систем автоматизированного конструирования (САД-систем), так и для обозначения комплексных систем автоматизированного проектирования, то есть в качестве общего термина для обозначения САД/САМ/САЕ/PDM-систем.

Автоматизированный анализ проектов (Computer-Aided Engineering – САЕ) – это технология, состоящая в использовании компьютерных систем для анализа геометрии изделий, моделирования и изучения их поведения в различных условиях с целью усовершенствования и оптимизации конструкции. Современные системы САЕ могут осуществлять множество различных вариантов анализа: прочностные расчеты, кинематический анализ траекторий движения и скорости звеньев в механизмах, динамический анализ нагрузок и смещений в сложных составных устройствах, анализ логики систем автоматического управления и т. д.

Автоматизированная подготовка производства (Computer-Aided Manufacturing – САМ) является технологией использования компьютерных систем для технологической подготовки производства, планирования, управления и контроля производственных операций. Одним из наиболее современных подходов к автоматизации производства является числовое программное управление, которое заключается в использовании машинных команд для управления работой станков. САМ-системы способны генерировать УП для станков с ЧПУ на основании геометрических параметров, получаемых из математических моделей изделий, формируемых в САД-системах, и дополнительных сведений, предоставляемых технологом. Другой важной задачей, решаемой САМ-системами, является автоматизация разработки маршрутных и операционных технологических процессов (ТП) изготовления изделий. Она решается на основе использования принципов групповой технологии, заключающейся в использовании оборудования и организации производства по принципу технологической общности деталей-представителей.


В настоящее время системы автоматизированной подготовки производства разделяют на две группы: под САМ-системами понимают системы подготовки управляющих программ для всех видов станков с ЧПУ, а **автоматизированные системы проектирования технологических процессов** выделяют в класс САРР-систем (Computer-Aided Process Planning – планирование технологических процессов).

Автоматизация управления проектными и инженерными данными (Product Data Management – PDM) – это технология информационной поддержки всех этапов проектирования и производства изделия, а также управления самим процессом проектирования. Задача систем PDM заключается в координации работы систем CAD, CAE, CAM и CAPP. С их помощью поддерживаются информационные связи всех этапов ЖЦИ.

Таким образом, назначение всех перечисленных выше систем заключается в автоматизации и повышении эффективности реализации конкретных этапов жизненного цикла изделия. Включение систем PDM в эту цепочку позволяет перейти от автоматизации локальных задач проектирования к комплексной автоматизации. Технология CAD/CAM/CAE/PDM является высокоинтегрированной технологией проектирования и производства, внедрение которой на машиностроительных предприятиях позволяет получить следующие конкурентные преимущества:

- существенное сокращение сроков проектирования новых изделий и передачи проектной документации в производство;
- возможность выбора оптимального варианта конструкции изделия на основе строгого математического анализа всех или большинства вариантов с оценкой технических, технологических и экономических характеристик производства и эксплуатации проектируемого объекта;
- значительное сокращение ошибок проектирования и принятия решений, обусловленных человеческим фактором;
- повышение точности выполняемых расчетов;
- эффективное использование технологического оборудования с числовым программным управлением;
- резкое повышение качества конструкторско-технологической документации;
- широкое использование унифицированных изделий в качестве стандартных компонентов проектируемого объекта.

Задачи курсового проектирования

A large, solid gray rectangular area occupies the lower-left portion of the page, extending from the horizontal line below the title down to the bottom edge. It appears to be a placeholder for content or a design element.

Современный этап автоматизации характеризуется переходом от автоматизации отдельных инженерно-технических расчетов и структурных подразделений предприятий к комплексной автоматизации. В процессе практического решения задач автоматизации перед инженерно-техническими специалистами возникают три основные задачи [4]:

- 1) учитывая знания возможностей систем автоматизированного проектирования и соответствующих программных продуктов, выбрать базовую систему, в максимальной степени соответствующую потребностям конкретного предприятия, и адаптировать ее к производственным условиям;
- 2) с учетом типовой методики и особенностей внедрения САПР разработать бизнес-проект автоматизации и организовать его практическую реализацию;
- 3) на основе программных технологий и практических навыков разработки специализированных расчетно-аналитических и базовых программ расширить автоматизацию конкретного производства, интегрируя в используемые САПР собственные разработки.

Исходя из этого, цель курсового проектирования заключается в формировании у студентов навыков работы в высокоинтегрированной среде автоматизации проектирования, умения расширять автоматизацию проектных работ за счет разработки и интеграции в среду проектирования новых прикладных программ, способностей быстро адаптироваться к реальным условиям автоматизированного производства.

Курсовое проектирование является необходимым этапом практического применения студентом совокупности теоретических знаний для решения профессиональных технологических и конструкторских задач и подготовки к дипломному проектированию. Задачей на курсовое проектирование является разработка элементов интегрированной технологии проектирования и изготовления детали-представителя, включая:

- трехмерную параметрическую математическую модель;
- маршрутно-операционный технологический процесс;
- управляющую программу обработки нескольких поверхностей на станке с ЧПУ;
- расчет и математическую модель спроектированного станочного приспособления;
- прикладную программу для автоматизации выполнения одной или нескольких проектных операций, интегрированную с используемой САПР.

Для выполнения курсового проекта используется следующее прикладное программное обеспечение:

- система автоматизированного проектирования T-FLEX для формирования математических моделей детали и приспособления, разработки технологического процесса и УП для станка с ЧПУ [7];
- система визуального программирования Delphi для разработки прикладной программы;
- текстовый редактор Microsoft Word или Open Office Writer для подготовки пояснительной записки курсового проекта.

Структура и состав курсового проекта:

1. Расчетно-пояснительная записка объемом 35–50 страниц с необходимыми расчетами, обоснованиями и описанием программного модуля.
2. Маршрутно-операционный технологический процесс на выбранные операции.
3. Текст управляющей программы.
4. Графическая часть:
 - рисунок трехмерной модели детали (формат А3);
 - карты эскизов наладок операций, выполняемых на станках с ЧПУ (формат А1);
 - сборочный чертеж станочного приспособления (формат А1);
 - блок-схема (структурная схема) программы (формат А1).
5. CD-диск с исполняемым файлом разработанной программы и ее исходными текстами.

Расчетно-пояснительная записка должна включать в себя утвержденное задание на курсовое проектирование и содержать разделы:

1. Определение исходных данных.
 - 1.1. Обоснование необходимости использования станка с ЧПУ для обработки детали-представителя.
 - 1.2. Математическая характеристика выбранных поверхностей.
2. Анализ возможностей модуля T-ELEX ЧПУ (применительно к обработке заданной детали).
3. Разработка маршрутно-операционного технологического процесса (для выбранных операций детали-представителя).
 - 3.1. Определение структуры операций.

- 3.2. Определение промежуточных припусков и размеров.
- 3.3. Определение режимов резания и технических норм времени.
- 3.4. Характеристики станка с ЧПУ.
4. Проектирование УП для станка с ЧПУ.
5. Проектирование станочного приспособления в среде T-FLEX CAD.
 - 5.1. Составление схемы базирования и компоновка приспособления.
 - 5.2. Составление схемы и расчет усилия закрепления.
 - 5.3. Составление схемы и расчет точности.
6. Разработка модуля автоматизированного проектирования режущего инструмента.
 - 6.1. Функциональное назначение и постановка задачи.
 - 6.2. Описание логики.
 - 6.3. Состав и функции.
 - 6.4. Условия применения, включая описание тестового примера с результатами ручного и программного расчета инструмента.

В методическом пособии рассматриваются варианты разработки элементов интегрированной технологии проектирования и изготовления двух деталей, входящих в кривошипно-шатунный механизм (рис. 2.1): тронка поршня (1) и стержня шатуна (2).

Пояснительная записка и графическая часть оформляются в соответствии с требованиями ЕСКД [21–25]. Они должны давать исчерпывающее представление о работе, выполненной студентом, и содержать систематизированное изложение сведений по всему перечню вопросов.

Пояснительная записка должна быть подготовлена на компьютере, отформатирована по ширине, распечатана на листах формата А4 (297×210 мм) и сброшюрована в папку с прозрачной обложкой.

Требования к тексту:

- шрифт Times New Roman;
- размер шрифта – 14 пунктов;
- интервалы – 0 пт;
- междустрочный интервал – одинарный;
- отступ первой строки абзаца – 10 мм;
- разделы нумеруются в соответствии с содержанием и выделяются жирным шрифтом;

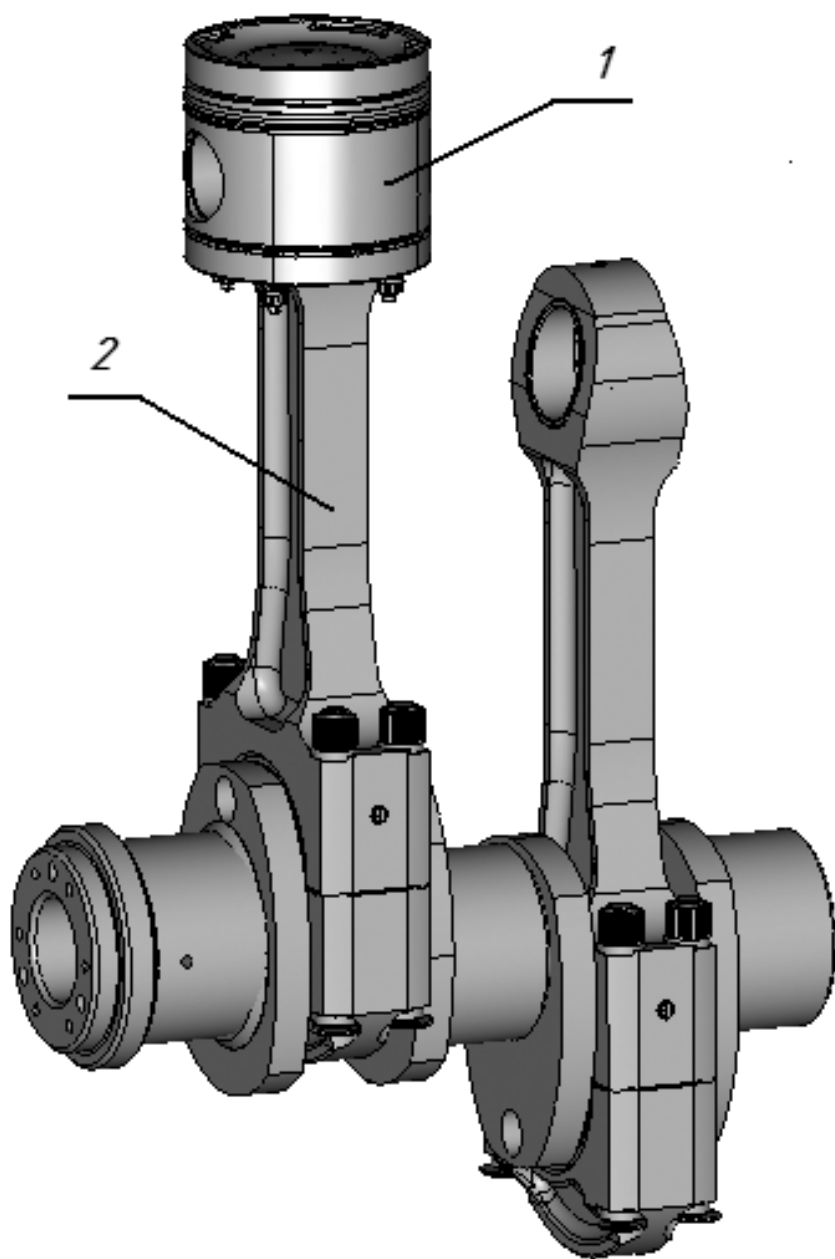


Рис. 2.1. Кривошипно-шатунный механизм

- лист содержания оформляется основной надписью, предусмотренной ЕСКД для первых листов текстовой документации;
- все остальные листы оформляются основной надписью, предусмотренной ЕСКД для последующих листов текстовой документации;
- все листы нумеруются, лист содержания имеет номер 2;
- иллюстративный материал и чертежи выполняются в любом графическом редакторе и включаются в текст отчета.

Разработка маршрутно-операционного технологического процесса

3.1. Определение структуры операций.....	22
3.2. Выбор оборудования для обработки поверхностей	27
3.3. Определение промежуточных припусков и размеров	32
3.4. Определение режимов резания и технических норм времени	38

Технологический процесс – это часть производственного процесса, которая представляет собой целенаправленные действия по изменению состояния предмета труда: его формы, размеров, физических свойств и т. п. [13]. К нему предъявляются следующие основные требования:

- ТП разрабатывается для изготовления (ремонта) изделия;
- разрабатываемый ТП должен быть прогрессивным и обеспечивать повышение производительности труда и качества изделий, сокращение трудовых и материальных затрат на его реализацию;
- рабочий ТП разрабатывается на основе существующего типового или группового технологического процесса или с использованием прогрессивных решений, содержащихся в ранее разработанных ТП изготовления подобных изделий;
- ТП должен соответствовать требованиям техники безопасности, промышленной санитарии и охране окружающей среды.

ТП состоит из операций. **Операция** – это часть ТП, состоящая из непрерывно выполняемой последовательности действий на рабочем месте над одним или несколькими обрабатываемыми объектами производства одним или несколькими операторами. При разработке ТП для получения заданного качества изделий и повышения эффективности ТП в большинстве случаев руководствуются приведенным ниже порядком следования групп операций:

- обработка базовых поверхностей;
- черновая обработка основных поверхностей, при которой удаляют наибольший массив припуска;
- черновая обработка дополнительных поверхностей;
- чистовая обработка дополнительных поверхностей;
- чистовая обработка тех поверхностей, для которых требуется черновая обработка;
- окончательная обработка второстепенных поверхностей;
- чистовая обработка основных поверхностей;
- выполнение финишной (отделочной) обработки основных поверхностей.

3.1. Определение структуры операций

Маршрутный технологический процесс – это сокращенное описание всех технологических операций в последовательности их выполнения без указания переходов и технологических режимов.

Конец ознакомительного фрагмента.

Приобрести книгу можно

в интернет-магазине

«Электронный универс»

e-Univers.ru